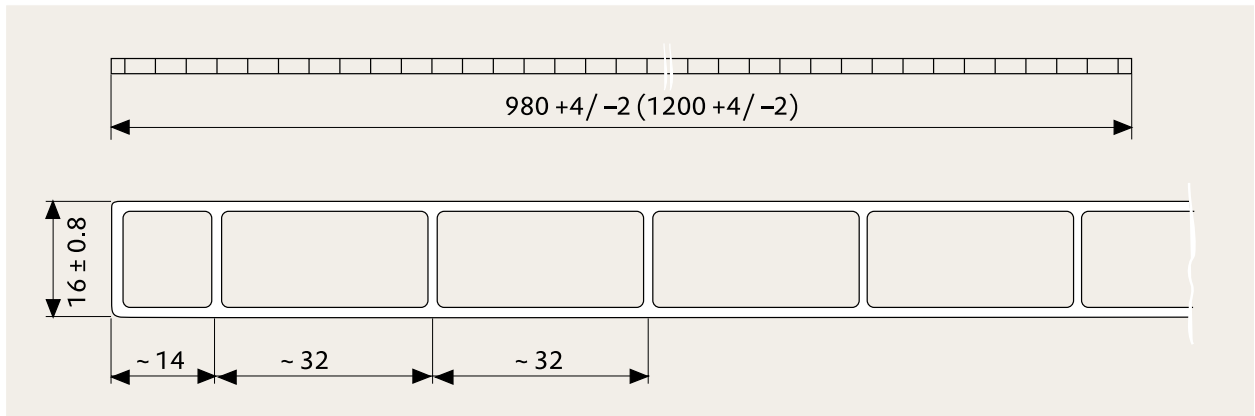


PLEXIGLAS RESIST®

SDP16/980(/1200) - 32

Produktbeschreibung

Technische Information



Querschnittbild der PLEXIGLAS RESIST® SDP 16 (Maße in mm)

Produkt und Nutzen

Die Stegdoppelplatte PLEXIGLAS RESIST®* SDP 16 ist eine lichtdurchlässige, wärmedämmende und sehr witterungsbeständige Platte aus **schlagzäh** modifiziertem Acrylglas (Polymethylmethacrylat, PMMA).

Sie wird vorwiegend dort für Verglasungen im Privat- und Industriebau eingesetzt, wo eine **für PMMA-Stegeplatten außerordentliche Schlagfestigkeit, Hagelbeständigkeit und Robustheit** bei geringem Konstruktionsaufwand gefordert wird.

Wir garantieren für PLEXIGLAS RESIST® 30 Jahre lang keine Vergilbung und höchste Lichtdurchlässigkeit. Info zu weiteren Garantien finden Sie im Internet unter www.plexiglas.de.

Zum Nutzen des Anwenders bietet die PLEXIGLAS RESIST® SDP 16 wesentliche Vorteile:

- **stoß- und schlagfest** beim Transportieren, Handhaben und Verlegen,
- **hagelfest** mit langfristig garantiertem Energiewert von 1 Joule.

Die Platte ist in **Lieferbreite 980 mm** bei der Regelschneelast von 750 N/m² **ohne zusätzliche Querunterstützungen** verlegbar, wenn sie ringsum unterstützt befestigt oder auch nur parallel an den Längsrändern in geeigneten Klemmprofilen befestigt ist.

NO DROP - Beschichtung

Die wasserspreitende, einseitige **NO DROP**-Beschichtung** ergibt nach oben/außen verlegt die Vorteile, dass die Plattenaußenseite durch NO DROP bei feuchtem Wetter besser gereinigt und schneller trocken wird.

Nach unten/innen verlegt, zerfließt auftretendes Kondenswasser zu einem Film, kann nicht mehr an beliebiger Stelle abtropfen und es bleibt unter dem Dach heller.

Die NO DROP-Schicht ist durch einen während der Herstellung aufgetragenen Schutzüberzug abgedeckt. Dieser wird durch Kondenswasser oder Regenwasser abgewaschen. Danach ist die NO DROP-Schicht aktiviert. Der Schutzüberzug kann auch manuell mit Wasser und Schwamm oder durch Abspritzen abgewaschen werden.

^{*)} Europ. Patent 733 754

^{**)} Europ. Patent 149 182



Die Platte ist durch die **Naturally UV-Stable Technologie** vollständig vor UV Strahlung geschützt.



Technische Daten (Richtwerte)

Lieferlängen	2000 bis 7000 mm			
Lichttransmissionsgrad τ_{D65} (Farblos: UV- und durchlässig)	Gesamtenergiedurchlassgrad g	Farblos 00721 NO DROP:	~ 86%	~ 82%
		Farblos 00721 C	~ 85%	~ 81%
		Weiß W1621	~ 74%	~ 73%
Wärmedurchgangskoeffizient k	2,5 W/m ² K (Prüfbericht 13-901399/P1/Fi, FMPA Stuttgart)			
Längenausdehnungskoeffizient α	0,09 mm/m °C			
Mögliche Ausdehnung durch Wärme und Feuchte	ca. 6 mm/m			
Max. Gebrauchstemperatur ohne Belastung	70 °C			
Bewertetes Schalldämm-Maß (geschätzt)	24 dB			
Minimal zulässiger Kaltbiegeradius	2.400 mm			

Brandverhalten

- Im Brandverhalten ist PLEXIGLAS® in die europäische Klasse E nach DIN EN 13501 eingestuft.
- PLEXIGLAS® brennt nahezu rauchfrei nach DIN 4102 und ist leicht zu löschen.
- Die Rauchgase von PLEXIGLAS® sind nicht akut giftig nach DIN 53436 und nicht korrosiv nach DIN VDE 0482-267.
- Lichtflächen aus PLEXIGLAS® im Dach können im Brandfall aufschmelzen und als Rauch- und Wärmeabzug wirken.

Tragverhalten

Als **ebene** Verglasung ringsum unterstützt befestigt benötigt die Stegplatte bei einer Last von 750 N/m² mit 980 mm Lieferbreite **keine zusätzlichen Querunterstützungen**; mit 1.200 mm Lieferbreite werden **Querunterstützungen in 4,90 m Abstand** benötigt.

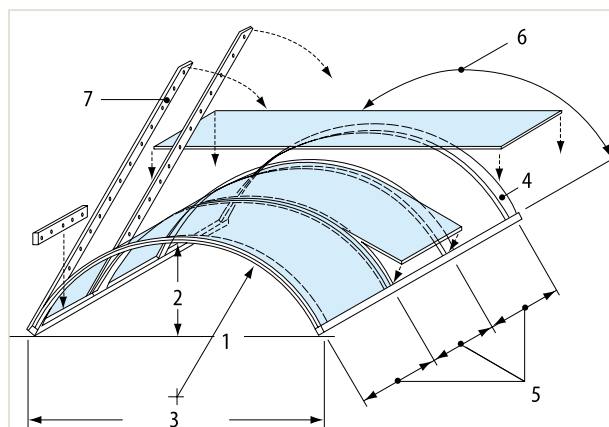
Kalteinbiegen

Bei Dachverglasung als **Tonnengewölbe** werden die Stegplatten im Prinzip über die kreisförmig gleichmäßig geformten (Metall-) Bügel **kalt** eingebogen.

Hohe Tragfähigkeit wird bei kleinen Radien erzielt. Für die PLEXIGLAS RESIST® SDP 16 ist der **minimale Kaltbiegeradius 2.400 mm (= 150 x Dicke)**. Beim Bügelabstand ist die Ausdehnung und die Falz- bzw. Einspanntiefe von mind. 15 mm zu berücksichtigen.

C-Struktur

Die **strukturierte „C“** - Seite einiger Stegplatten-Sorten wird immer **nach unten/innen verlegt**.



- | | | |
|---------------|----------------|------------------|
| 1 = Radius | 3 = Spannweite | 5 = Bügelabstand |
| 2 = Stichhöhe | 4 = Bügel | 6 = Bogenlänge |
| | | 7 = Deckleiste |

® = eingetragene Marke

PLEXIGLAS und PLEXIGLAS RESIST sind eingetragene Marken der Evonik Röhm GmbH, Darmstadt.

Zertifiziert nach DIN EN ISO 9001 (Qualität) und DIN EN ISO 14001 (Umwelt)

Unsere Informationen entsprechen unseren heutigen Kenntnissen und Erfahrungen nach unserem besten Wissen. Wir geben sie jedoch ohne Verbindlichkeit weiter. Änderungen im Rahmen des technischen Fortschritts und der betrieblichen Weiterentwicklung bleiben vorbehalten. Unsere Informationen beschreiben lediglich die Beschaffenheit unserer Produkte und Leistungen und stellen keine Garantien dar. Der Abnehmer ist von einer sorgfältigen Prüfung der Funktionen bzw. Anwendungsmöglichkeiten der Produkte durch dafür qualifiziertes Personal nicht befreit. Dies gilt auch hinsichtlich der Wahrung von Schutzrechten Dritter. Die Erwähnung von Handelsnamen anderer Unternehmen ist keine Empfehlung und schließt die Verwendung anderer gleichartiger Produkte nicht aus.

Kenn-Nr. 234-16 Februar 2008
xx/0208/09478 (de)

Geschäftsbereich Performance Polymers

Evonik Röhm GmbH Kirschenallee, 64293 Darmstadt, Deutschland.
info@plexiglas.de www.plexiglas.de www.evonik.com



EVONIK
INDUSTRIES