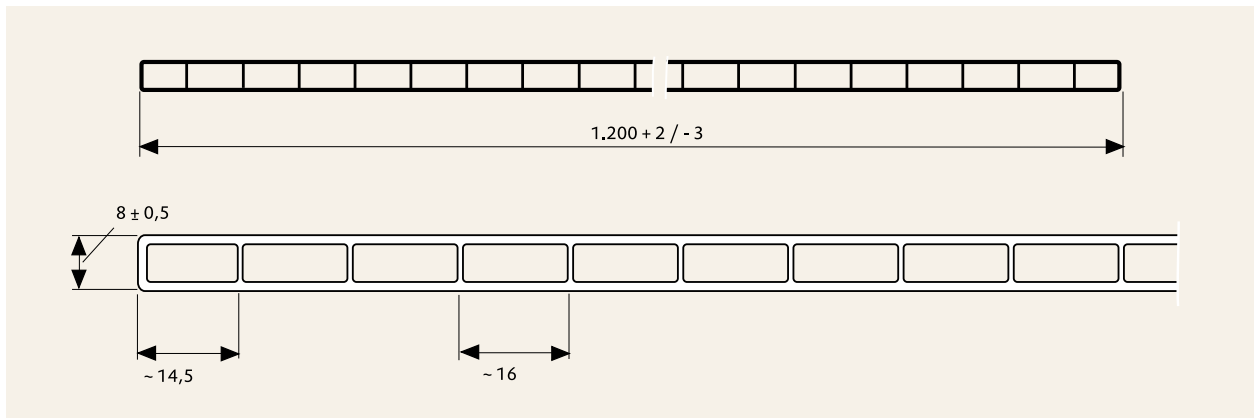


# PLEXIGLAS HEATSTOP®

## Opal SDP 8/1200-16 Produktbeschreibung

### Technische Information



Querschnittbild der PLEXIGLAS HEATSTOP® Opal SDP 8 (Maße in mm)

#### Produkt und Nutzen

Die Stegdoppelplatte PLEXIGLAS HEATSTOP® Opal SDP 8 ist eine **IR-(Infrarot) Strahlen reflektierende, wärmedämmende** und sehr witterungsbeständige Platte aus schlagzäh modifiziertem Acrylglas (Polymethylmethacrylat, PMMA).

Bei dieser Stegdoppelplatte ist die HEATSTOP-Vergütung nicht durch einseitige Beschichtung aufgebracht, sondern gleichmäßig im Plattenkörper verteilt integriert.

Zum Nutzen des Anwenders bietet eine Verglasung mit PLEXIGLAS HEATSTOP® Opal SDP 8 wesentliche Vorteile:

- **stoß- und schlagfest** beim Transportieren, Handhaben und Verlegen,
- **hagelfest** mit langfristig garantiertem Energiewert von 1 Joule,
- sie **reduziert** die Raumaufheizung durch Sonneneinstrahlung, um fast **50 %** und bewirkt durch Tageslicht eine besonders **gleichmäßige Ausleuchtung**.

Die HEATSTOP-Vergütung verleiht den Platten einen attraktiven, rötlich-violetten Oberflächenglanz. Von der Unterseite betrachtet wirken die Platten – ihrer Funktion

entsprechend – angenehm kühl. Diese Einfärbung hat irisierende Wirkung. Der Farbeindruck kann sich je nach Blickwinkel und Lichtverhältnissen ändern.

#### NO DROP - Beschichtung

Die wasserspreitende, einseitige **NO DROP\*-Beschichtung** ergibt nach oben/außen verlegt die Vorteile, dass die Plattenaußenseite durch NO DROP bei feuchtem Wetter besser gereinigt und schneller trocken wird.

Nach unten/innen verlegt, zerfließt auftretendes Kondenswasser zu einem Film, kann nicht mehr an beliebiger Stelle abtropfen und es bleibt unter dem Dach heller.

Die NO DROP-Schicht ist durch einen während der Herstellung aufgetragenen Schutzüberzug abgedeckt. Dieser wird durch Kondenswasser oder Regenwasser abgewaschen. Danach ist die NO DROP-Schicht aktiviert. Der Schutzüberzug kann auch manuell mit Wasser und Schwamm oder durch Abspritzen abgewaschen werden.

## Technische Daten (Richtwerte)

Lieferlängen	2000 bis 7000 mm	
Lichttransmissionsgrad $\tau_{D65}$	Opal WR004 NO DROP: (UV-undurchlässig)	ca. 62 %
Gesamtennergiedurchlassgrad $g$		ca. 50 %
Selektivitätskennzahl		1,24
Wärmedurchgangskoeffizient $k$	3,4 W/m <sup>2</sup> K	
Längenausdehnungskoeffizient $\alpha$	0,09 mm/m°C	
Mögliche Ausdehnung durch Wärme und Feuchte	ca. 6 mm/m	
Max. Gebrauchstemperatur ohne Belastung	70°C	
Bewertetes Schalldämm-Maß (geschätzt)	23 dB	
Minimal zulässiger Kaltbiegeradius	1.200 mm	

## Brandverhalten

- Im Brandverhalten ist PLEXIGLAS® in die europäische Klasse E nach DIN EN 13501 eingestuft.
- PLEXIGLAS® brennt nahezu rauchfrei nach DIN 4102 und ist leicht zu löschen.
- Die Rauchgase von PLEXIGLAS® sind nicht akut giftig nach DIN 53436 und nicht korrosiv nach DIN VDE 0482-267.
- Lichtflächen aus PLEXIGLAS® im Dach können im Brandfall aufschmelzen und als Rauch- und Wärmeabzug wirken.

## Garantie

10 Jahre Garantie auf Lichtdurchlässigkeit, Hagelbeständigkeit, Steifigkeit und Festigkeit ([www.plexiglas.de](http://www.plexiglas.de)).

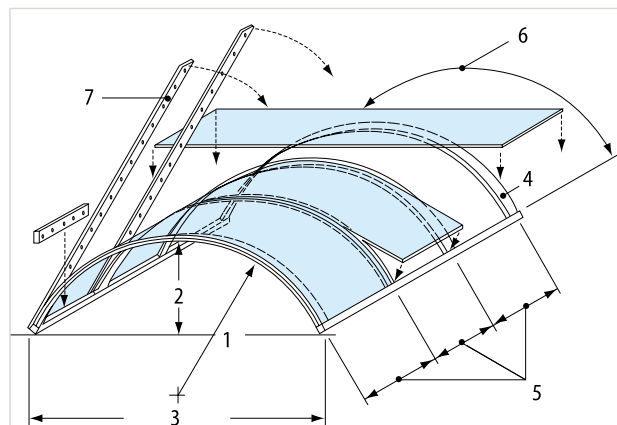
## Tragverhalten

Als ebene Verglasung ringsum unterstützt befestigt benötigt die Stegplatte mit 1.200 mm Lieferbreite bei einer Last von 750 N/m<sup>2</sup> **Querunterstützungen in 2,7 m Abstand**.

## Kalteinbiegen

Bei Dachverglasung als **Tonnengewölbe** werden die Stegplatten im Prinzip über die kreisförmig gleichmäßig geformten (Metall-) Bügel kalt eingebogen.

Hohe Tragfähigkeit wird bei kleinen Radien erzielt. Für die PLEXIGLAS HEATSTOP® Opal SDP 8 ist der **minimale Kaltbiegeradius 1.200 mm (= 150 x Dicke)**. Beim Bügelabstand ist die Ausdehnung und die Falz- bzw. Einspanntiefe von mind. 15 mm zu berücksichtigen.



- 1 = Radius  
2 = Stichhöhe  
3 = Spannweite  
4 = Bügel  
5 = Bügelabstand  
6 = Bogenlänge  
7 = Deckleiste

® = eingetragene Marke

PLEXIGLAS und PLEXIGLAS HEATSTOP sind eingetragene Marken der Evonik Röhm GmbH, Darmstadt.

Unsere Informationen entsprechen unseren heutigen Kenntnissen und Erfahrungen nach unserem besten Wissen. Wir geben sie jedoch ohne Verbindlichkeit weiter. Änderungen im Rahmen des technischen Fortschritts und der betrieblichen Weiterentwicklung bleiben vorbehalten. Unsere Informationen beschreiben lediglich die Beschaffenheit unserer Produkte und Leistungen und stellen keine Garantien dar. Der Abnehmer ist von einer sorgfältigen Prüfung der Funktionen bzw. Anwendungsmöglichkeiten der Produkte durch dafür qualifiziertes Personal nicht befreit. Dies gilt auch hinsichtlich der Wahrung von Schutzrechten Dritter. Die Erwähnung von Handelsnamen anderer Unternehmen ist keine Empfehlung und schließt die Verwendung anderer gleichartiger Produkte nicht aus.

Zertifiziert nach DIN EN ISO 9001 (Qualität) und DIN EN ISO 14001 (Umwelt)

Kenn-Nr. 234-19 Januar 2008  
xx/0108/09481 (de)

Geschäftsbereich Performance Polymers

Evonik Röhm GmbH Kirschenallee, 64293 Darmstadt, Deutschland.  
info@plexiglas.de www.plexiglas.de www.evonik.com

